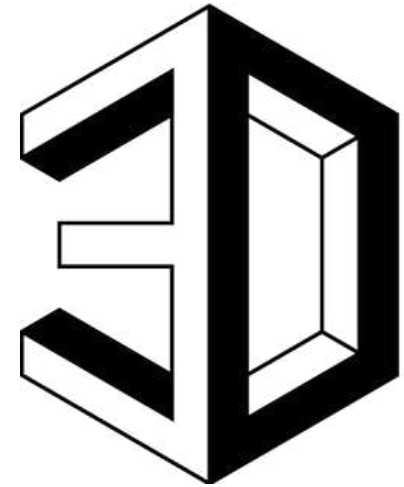


NINJA EVENT

Frames & Beispiel Setup



SPORTANLAGEN
BAU UND BETRIEBS GmbH

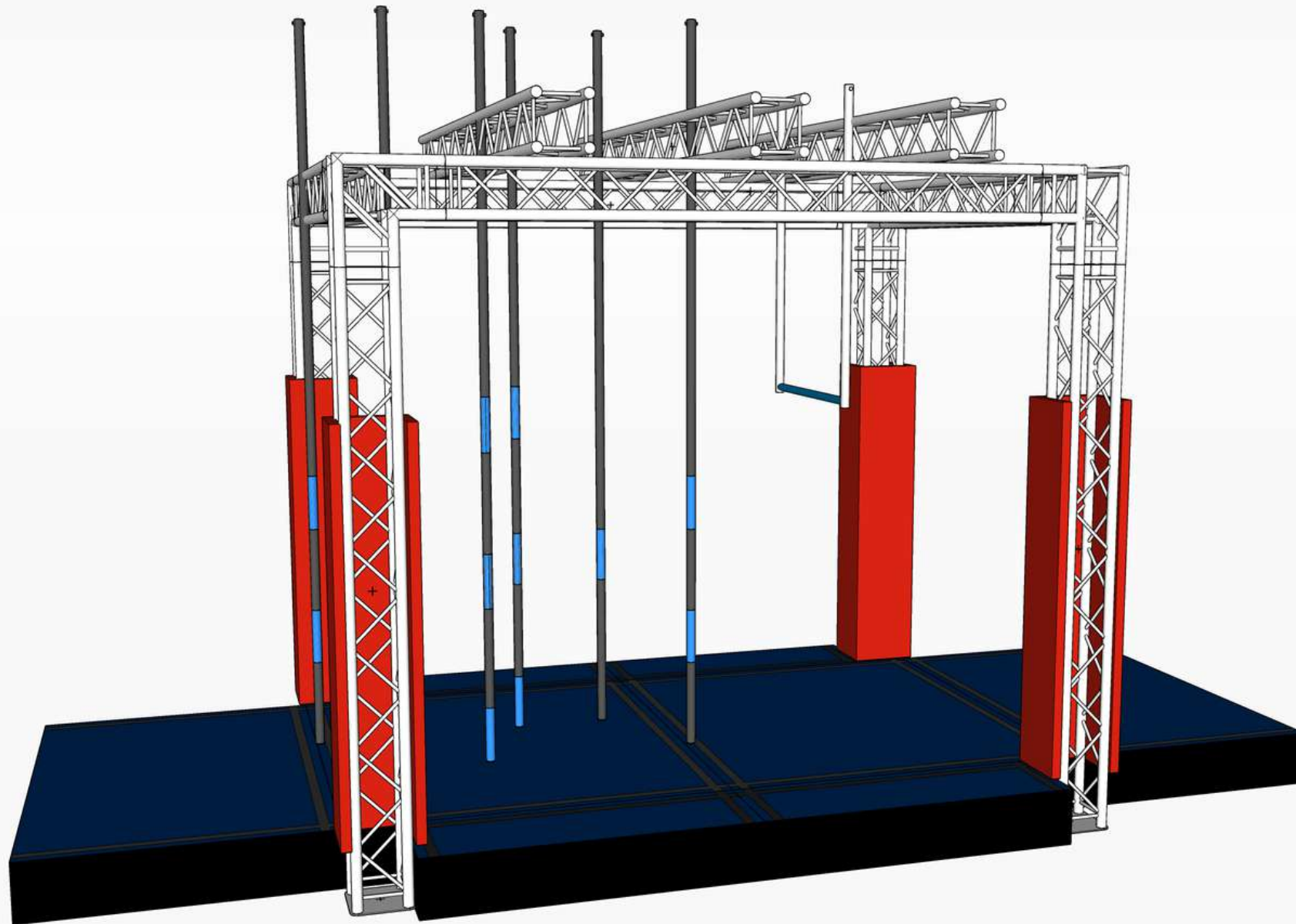
NINJA
OBSTACLES

NINJA EVENT Frames & Beispiel Setup

| | |
|-----------------------------------|-------------------|
| Event-Frame S | S. 3 |
| Event-Frame M | S. 4 |
| Event-Frame L | S. 5 |
| Event Frame Preisliste | S. 6 |
| Event Obstacles Preisliste | S. 7-8 |
| Event Beispiel Setup 1 | S. 9 - 12 |
| Event Beispiel Setup 2 | S. 13 -16 |
| Event Beispiel Setup 3 | S. 17 - 20 |
| Special Setups | S. 22 - 23 |



NINJA EVENT FRAME S



Platzbedarf (l x b x h):
4,0 x 3,0 x 4,0m

Das ist in diesem Setup
möglich:

- 1-2 verschiedene Hindernisse
- Challenge

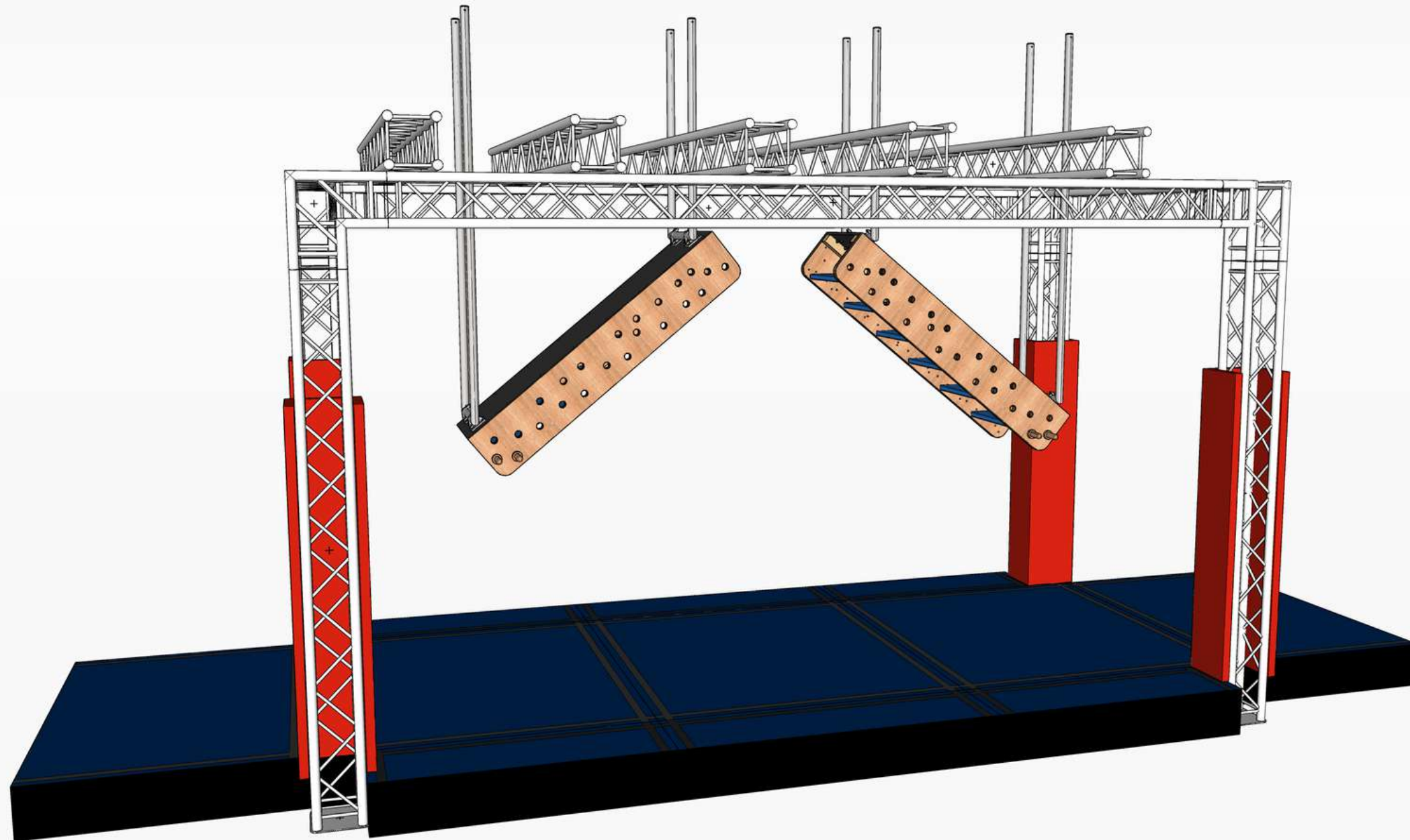
Die Hindernisse sind nur beispielhaft eingezeichnet. Hindernisse können frei aus dem Eventhindernissortiment ausgewählt werden.



SPORTANLAGEN
BAU UND BETRIEBS GmbH

NINJA
OBSTACLES

NINJA EVENT FRAME M



Platzbedarf (l x b x h):
6,0 x 3,0 x 4,0m

Das ist in diesem Setup
möglich:

- 1-4 verschiedene Hindernisse
- Challenge
- Training

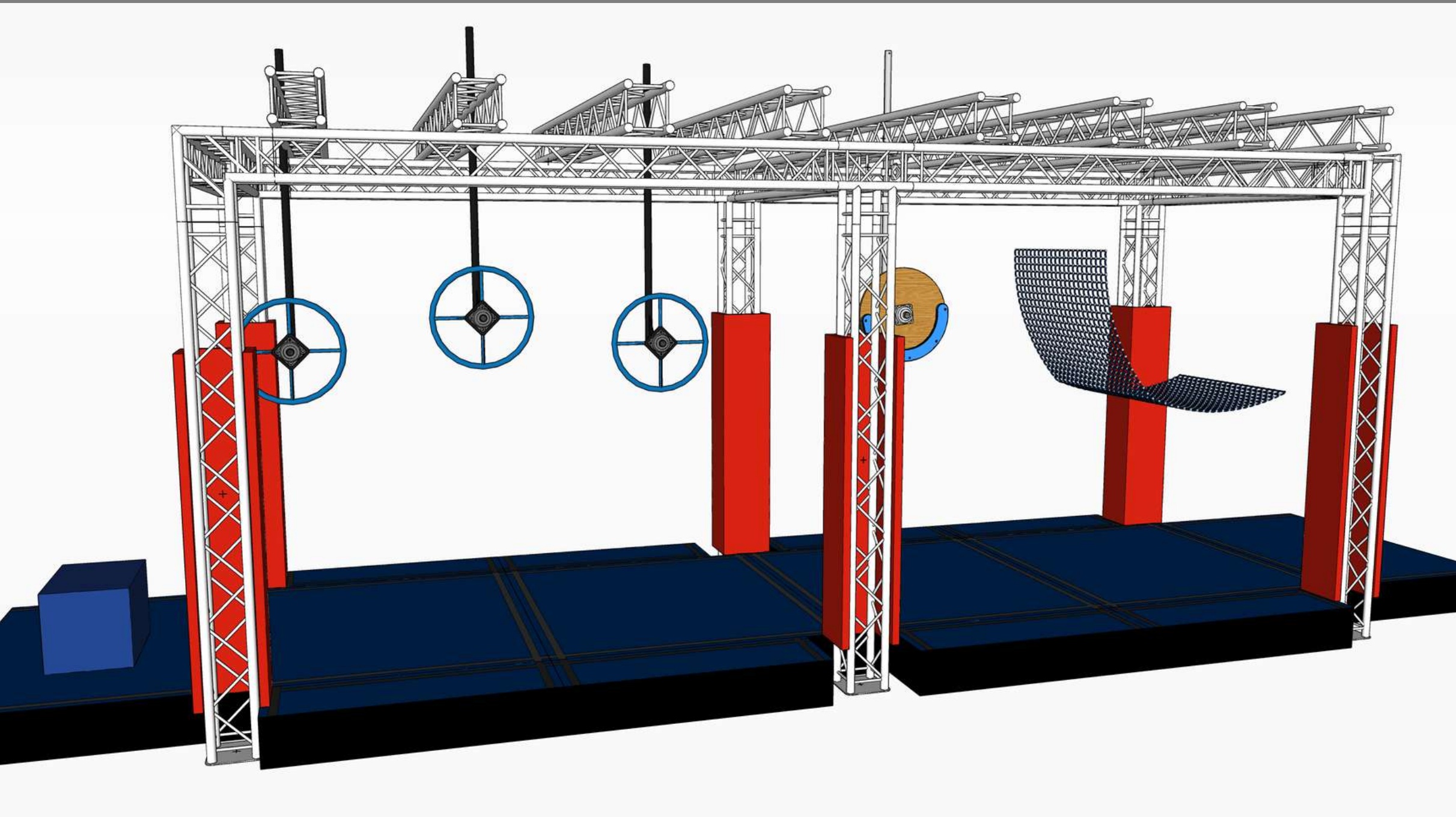
Die Hindernisse sind nur beispielhaft eingezeichnet. Hindernisse können frei aus dem Eventhindernissortiment ausgewählt werden.



SPORTANLAGEN
BAU UND BETRIEBS GmbH

NINJA
OBSTACLES

NINJA EVENT FRAME L



Platzbedarf (l x b x h):
8,0 x 3,0 x 4,0m

Das ist in diesem Setup
möglich:

- 1-5 verschiedene Hindernisse
- Challenge
- Training
- Show

Die Hindernisse sind nur beispielhaft eingezeichnet. Hindernisse können frei aus dem Eventhindernissortiment ausgewählt werden.



SPORTANLAGEN
BAU UND BETRIEBS GmbH

NINJA
OBSTACLES

NINJA EVENT FRAME Preisliste

| Pos | Beschreibung | Platzbedarf | benötigte Höhe: | Prallschutz | Preis | 1 Einsatztag* | Wochenendpauschale** | Wochenpauschale*** | Handlingpauschalen |
|-----|---|-------------|-------------------------------------|--|----------|---------------|----------------------|--------------------|--------------------|
| | | | | | | Faktor 1,0 | Faktor 1,5 | Faktor 2,0 | Aufbau/Abbau |
| 1 | FRAMES | 4,0m x 3,0m | ca. 3,8m bis 5,0m je nach Obstacles | 2x Weichbodenmatte, 4x L-Polster | 600,00 € | 600,00 € | 900,00 € | 1.200,00 € | 300,00 € |
| 2 | FRAME M | 6,0m x 3,0m | ca. 3,8m bis 5,0m je nach Obstacles | 3x Weichbodenmatte, 4x L-Polster | 850,00 € | 850,00 € | 1.275,00 € | 1.700,00 € | 350,00 € |
| 3 | FRAME L | 8,0m x 3,0m | ca. 3,8m bis 5,0m je nach Obstacles | 4x Weichbodenmatte, 2x U-Polster, 4x L-Polster | 950,00 € | 950,00 € | 1.425,00 € | 1.900,00 € | 450,00 € |
| 4 | Matte 1 | | | Zusätzliche Weichbodenmatten 230x200 | 100,00 € | 100,00 € | 150,00 € | 200,00 € | inkl. |
| 5 | Matte 2 | | | Zusätzliche Weichbodenmatten 115x200 | 60,00 € | 60,00 € | 90,00 € | 120,00 € | inkl. |
| 6 | Tontechnik/Beschallung für ca. 300 Personen, Komplett-Set bestehend aus: Digitalmischpult, Zuspieler (CD,SD,BT,MP3,), 4x UHF Funkmikrofone Sennheiser 4x Mid-/High-System, 2x Bässe, Stative, Verkabelung | | | | 500,00 € | 500,00 € | 750,00 € | 1.000,00 € | inkl. |
| 7 | Lichttechnik | FRAMES | | | 100,00 € | 100,00 € | 150,00 € | 200,00 € | inkl. |
| 8 | Lichttechnik | FRAME M | | | 150,00 € | 150,00 € | 225,00 € | 300,00 € | inkl. |
| 9 | Lichttechnik | FRAME L | | | 200,00 € | 200,00 € | 300,00 € | 400,00 € | inkl. |

Pro Frame ist ein Helfer für Auf-/Abbau zu stellen.

Fahrtkosten: 0,68 € pro Kilometer An- und Abfahrt und Fahrzeug ab 51789 Lindlar

Alle Preise netto zzgl. der gesetzlichen MwSt.

Stand: 08/2022

* 1 Miettag + 2 Rolltage

* 2 Miettage + 2 Rolltage

** 7 Miettage + 2 Rolltage



SPORTANLAGEN
BAU UND BETRIEBS GmbH

NINJA
OBSTACLES

NINJA EVENT OBSTACLES Preisliste 1/2

| Hindernisname | Größe | Anzahl | Befestigung |
|----------------------------|-------|--------|-------------|
| Warped Wall 3,0m | XXXL | 1 | Boden |
| 5-Step / 5-Sprung | L | 5 | Boden |
| Mini 5-Step | S | 5 | Boden |
| Balance Bridge | L | 2 | Boden |
| Ground Hemisphere | S | 8 | Boden |
| Fly Wheels | L | 2 | Frame |
| Robo mit Drehlager | M | 4 | Frame |
| Cycle Road | L | 2 | Frame |
| Lache Bar | M | 3 | Frame |
| Bar Hopper | L | 1 | Frame |
| Bird House | M | 5 | Frame |
| Salmon Ladder | XXL | 2 | Frame |
| Ring Of Fire / Ringrutsche | XXL | 1 | Frame |
| Ringslider | XL | 1 | Frame |
| Davincis Arrow | L | 2 | Frame |

| Hindernisname | Größe | Anzahl | Befestigung |
|---|-------|--------|-------------|
| Stairs left / seitl. Pegs und Bouldergriffe | XXL | 1 | Frame |
| Stairs right /seitl. Pegs und Bouldergriffe | XXL | 1 | Frame |
| Cargonetz 5x3m | L | 1 | Frame |
| Seil 3m | S | 4 | Frame |
| Bungee Road | S | 4 | Frame |
| Ring 5cm | S | 8 | Frame |
| Piston 5 cm | S | 2 | Frame |
| Piston 5cm längs | S | 2 | Frame |
| Rolly Bar | S | 1 | Frame |
| Instabile Brücke, 4-Punkt-Aufhängung | M | 1 | Frame |
| Instabile Brücke, 2-Punkt-Aufhängung | M | 1 | Frame |
| Ufo | S | 2 | Frame |
| Hangelmikado / Stange 4m | M | 9 | Frame |
| Cliffhanger | L | 4 | Frame |
| Balls 5cm | S | 2 | Frame |



NINJA EVENT OBSTACLES Preisliste 2/2

| Hindernisgröße | Preis | 1 Einsatztag* | Wochenendpauschale** | Wochenpauschale*** | Handlingpauschalen |
|----------------|----------|---------------|----------------------|--------------------|--------------------|
| | | Faktor 1,0 | Faktor 1,5 | Faktor 2,0 | Aufbau/Abbau |
| S | 20,00 € | 20,00 € | 30,00 € | 40,00 € | inkl. |
| M | 60,00 € | 60,00 € | 90,00 € | 120,00 € | inkl. |
| L | 100,00 € | 100,00 € | 150,00 € | 200,00 € | inkl. |
| XL | 150,00 € | 150,00 € | 225,00 € | 300,00 € | inkl. |
| XXL | 300,00 € | 300,00 € | 450,00 € | 600,00 € | inkl. |
| XXXL | 450,00 € | 450,00 € | 675,00 € | 900,00 € | inkl. |

Alle Mietpreise inkl. benötigtes Zubehör (Aufhängung, Befestigung, Antirutsch, etc.)

Mietpreis netto zzgl. MwSt

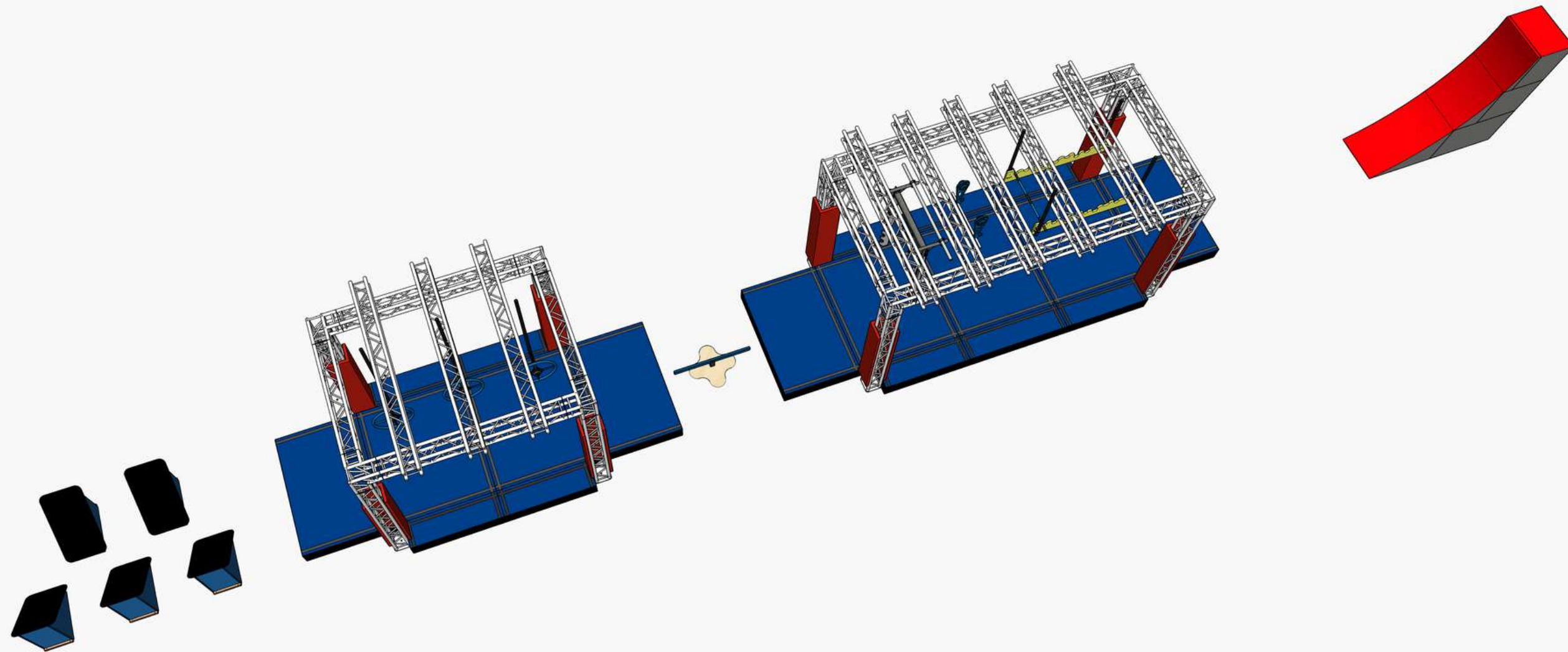
- * 1 Miettag + 2 Rolltage
- * 2 Miettage + 2 Rolltage
- ** 7 Miettage + 2 Rolltage



SPORTANLAGEN
BAU UND BETRIEBS GmbH

NINJA
OBSTACLES

NINJA EVENT Beispiel Setup 1



Platzbedarf (l x b x h):
ca. 30,0 x 4,0 x 4,0m

Das ist in diesem Setup
möglich:

- Show
- Workshop
- Training
- Challenge

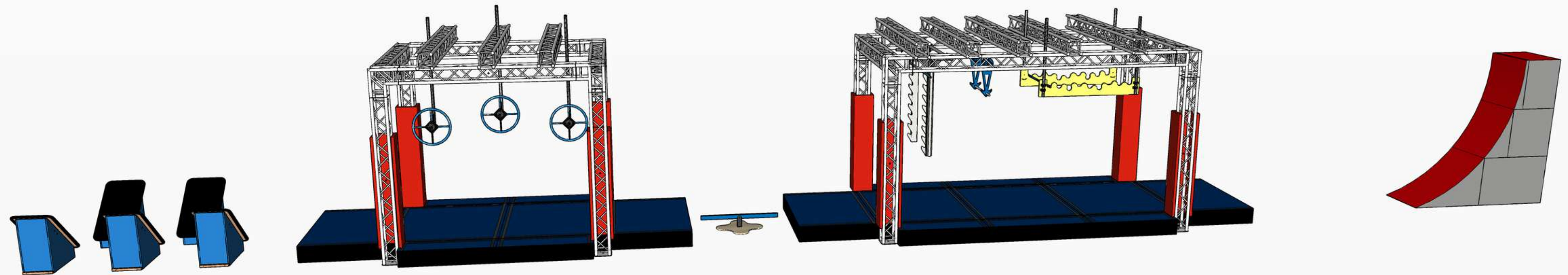
Das hier dargestellte Setup ist beispielhaft und soll dazu dienen, einen Eindruck zu bekommen, mit welchem Budget was möglich ist.



SPORTANLAGEN
BAU UND BETRIEBS GmbH

NINJA
OBSTACLES

NINJA EVENT Beispiel Setup 1



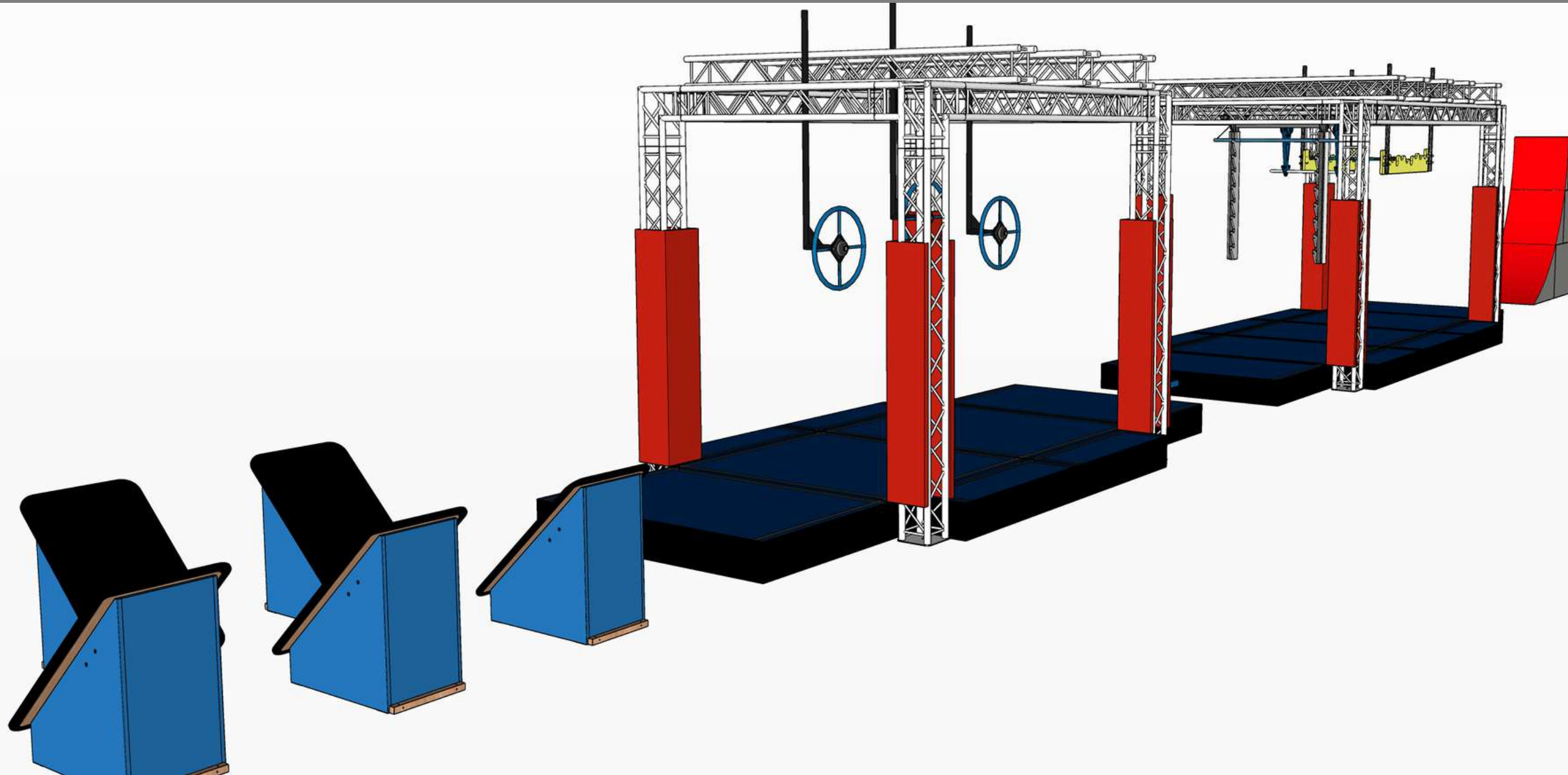
Das hier dargestellte Setup ist beispielhaft und soll dazu dienen, einen Eindruck zu bekommen, mit welchem Budget was möglich ist.



SPORTANLAGEN
BAU UND BETRIEBS GmbH

NINJA
OBSTACLES

NINJA EVENT Beispiel Setup 1



Das hier dargestellte Setup ist beispielhaft und soll dazu dienen, einen Eindruck zu bekommen, mit welchem Budget was möglich ist.



SPORTANLAGEN
BAU UND BETRIEBS GmbH

NINJA
OBSTACLES

NINJA EVENT Beispiel Setup 1

| Beispiel SetUp 1 | | | | | | | | |
|---|----------------|--------------|-------------------------------------|--------------------------------------|-------------------|----------------------|--------------------|--------------------|
| Menge | Frame | Beschreibung | | | 1 Einsatztag* | Wochenendpauschale** | Wochenpauschale*** | Handlingpauschalen |
| 1 | FRAME S | 4,0m x 3,0m | ca. 3,8m bis 5,0m je nach Obstacles | 2x Weichbodenmatte, 4x L-Polster | 600,00 € | 900,00 € | 1.200,00 € | 300,00 € |
| 1 | FRAME M | 6,0m x 3,0m | ca. 3,8m bis 5,0m je nach Obstacles | 3x Weichbodenmatte, 4x L-Polster | 850,00 € | 1.275,00 € | 1.700,00 € | 350,00 € |
| 4 | Matte 1 | | | Zusätzliche Weichbodenmatten 230x200 | 100,00 € | 150,00 € | 200,00 € | inkl. |
| | | | | | 2.500,00 € | 3.425,00 € | 4.350,00 € | |
| Alle Preise netto, inkl. Handlingspauschale, zzgl. An- und Abfahrt und Hindernisse. | | | | | | | | |

| Beispielobstacles zu SetUp 1 | | | | |
|------------------------------|---------------|-------------------|----------------------|--------------------|
| Obstacles | Obstaclegröße | 1 Einsatztag* | Wochenendpauschale** | Wochenpauschale*** |
| 5 x FIVE STEP | L | 100,00 € | 150,00 € | 200,00 € |
| 3 x CYCLE ROAD | L | 100,00 € | 150,00 € | 200,00 € |
| 1 x BALANCE BRIDGE | L | 100,00 € | 150,00 € | 200,00 € |
| 1 x SALMON LADDER | XXL | 300,00 € | 450,00 € | 600,00 € |
| 1 x DAVINCIS ARROW | L | 100,00 € | 150,00 € | 200,00 € |
| 1 x BAR HOPPER | L | 100,00 € | 150,00 € | 200,00 € |
| 1 x WARPED WALL | XXXL | 450,00 € | 675,00 € | 900,00 € |
| | | 1.850,00 € | 2.775,00 € | 3.700,00 € |

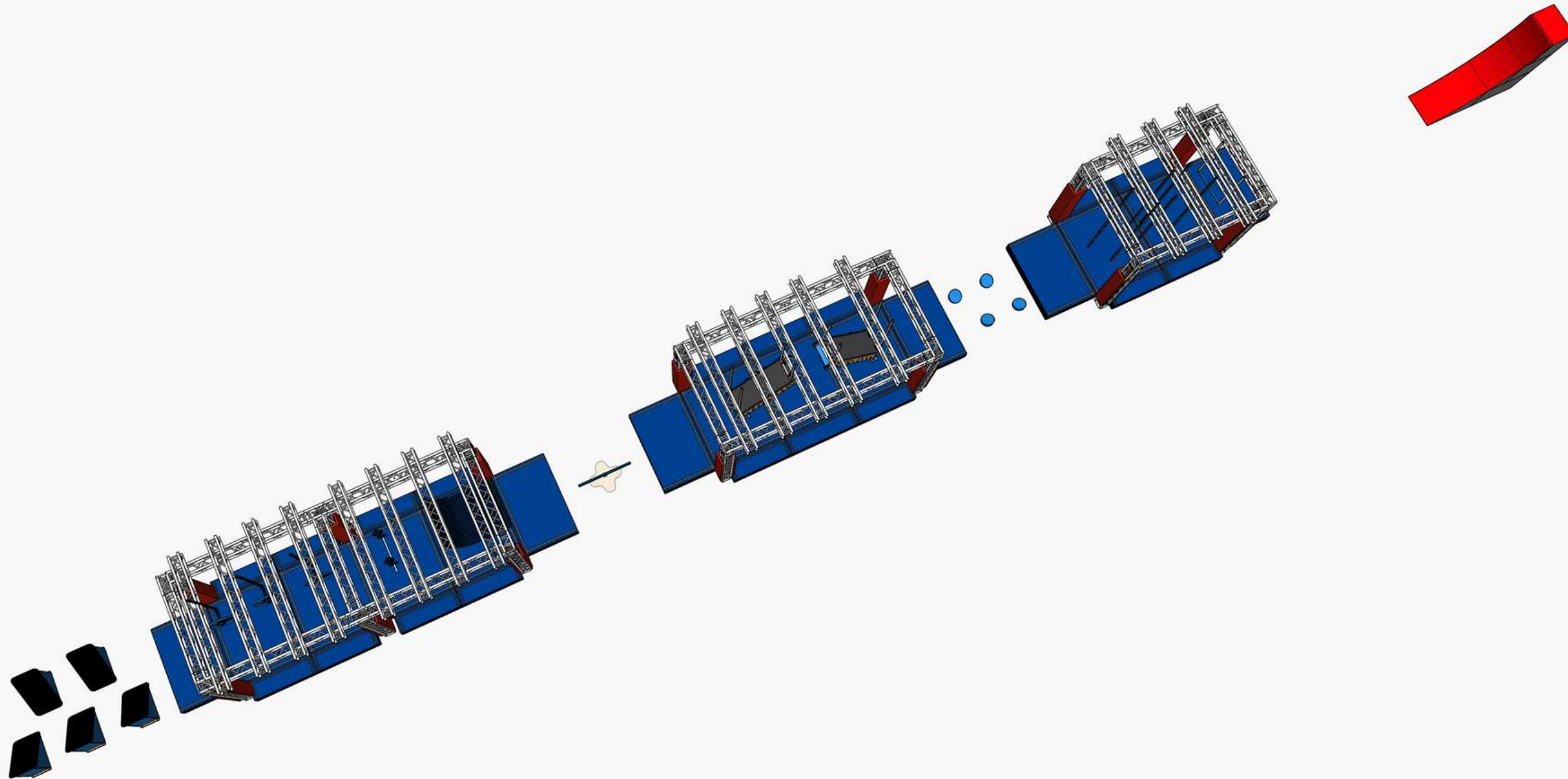
Das hier dargestellte Setup ist beispielhaft und soll dazu dienen, einen Eindruck zu bekommen, mit welchem Budget was möglich ist.



SPORTANLAGEN
BAU UND BETRIEBS GmbH

NINJA
OBSTACLES

NINJA EVENT Beispiel Setup 2



Platzbedarf (l x b x h):
45,0 x 4,0 x 4,0m

Das ist in diesem Setup
möglich:

- Show
- Workshop
- Training
- Challenge

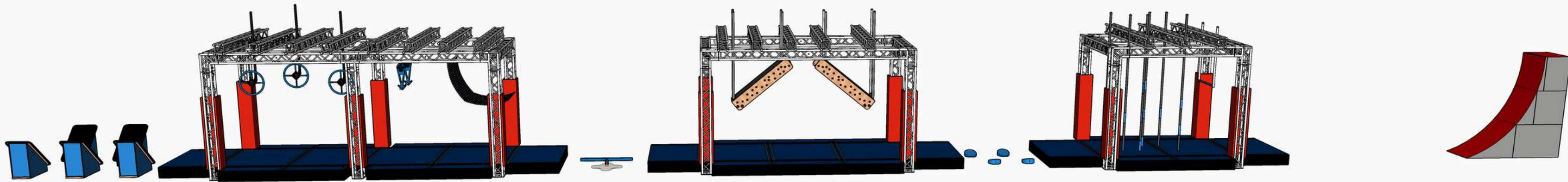
Das hier dargestellte Setup ist beispielhaft und soll dazu dienen, einen Eindruck zu bekommen, mit welchem Budget was möglich ist.



SPORTANLAGEN
BAU UND BETRIEBS GmbH

NINJA
OBSTACLES

NINJA EVENT Beispiel Setup 2



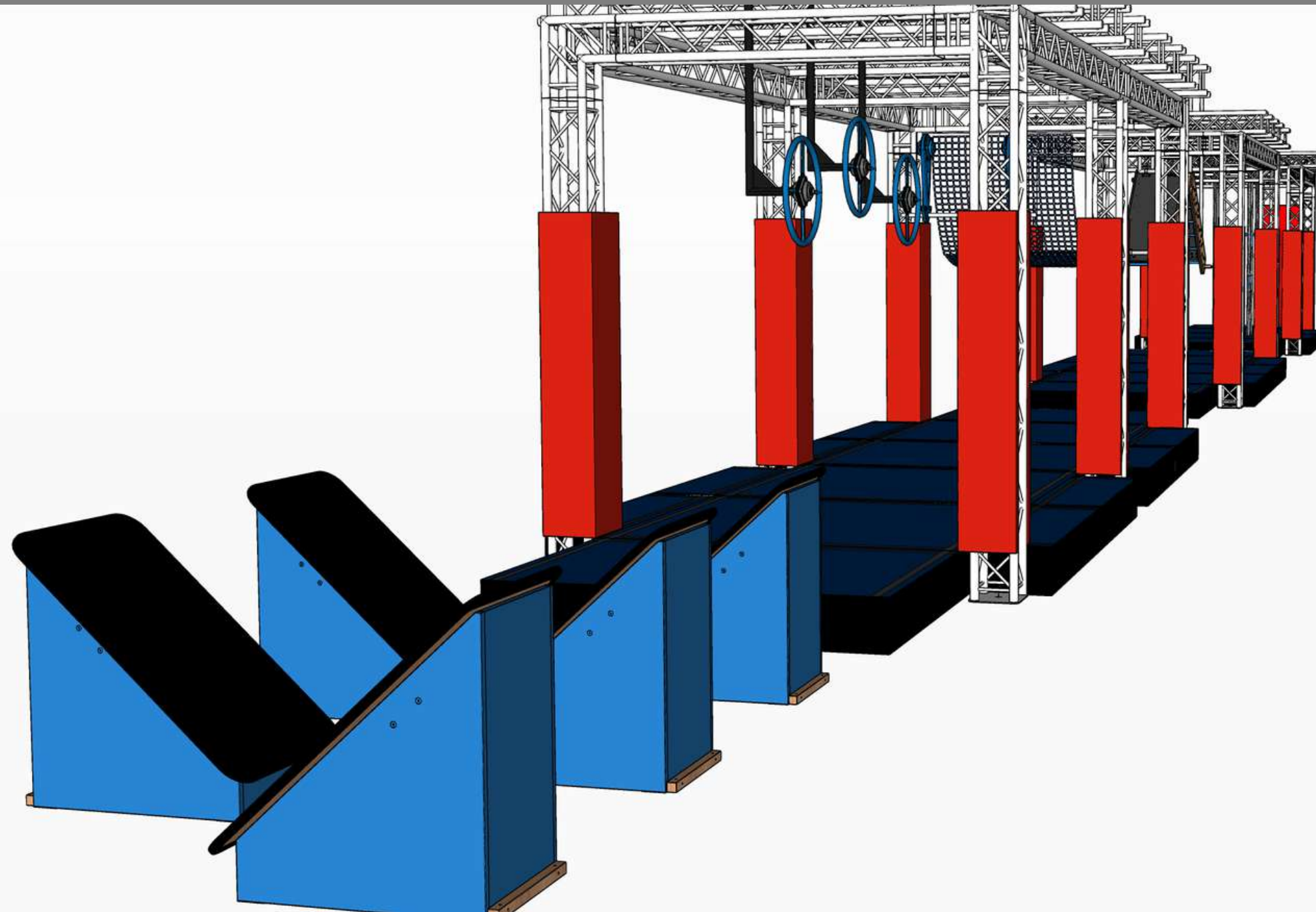
Das hier dargestellte Setup ist beispielhaft und soll dazu dienen, einen Eindruck zu bekommen, mit welchem Budget was möglich ist.



SPORTANLAGEN
BAU UND BETRIEBS GmbH

NINJA
OBSTACLES

NINJA EVENT Beispiel Setup 2



Das hier dargestellte Setup ist beispielhaft und soll dazu dienen, einen Eindruck zu bekommen, mit welchem Budget was möglich ist.



SPORTANLAGEN
BAU UND BETRIEBS GmbH

NINJA
OBSTACLES

NINJA EVENT Beispiel Setup 2

| Beispiel SetUp 2 | | | | | | | | |
|---|----------------|--------------|-------------------------------------|--|-------------------|----------------------|--------------------|--------------------|
| Menge | Frame | Beschreibung | | | 1 Einsatztag* | Wochenendpauschale** | Wochenpauschale*** | Handlingpauschalen |
| 1 | FRAME S | 4,0m x 3,0m | ca. 3,8m bis 5,0m je nach Obstacles | 2x Weichbodenmatte, 4x L-Polster | 600,00 € | 900,00 € | 1.200,00 € | 300,00 € |
| 1 | FRAME M | 6,0m x 3,0m | ca. 3,8m bis 5,0m je nach Obstacles | 3x Weichbodenmatte, 4x L-Polster | 850,00 € | 1.275,00 € | 1.700,00 € | 350,00 € |
| 1 | FRAME L | 8,0m x 3,0m | ca. 3,8m bis 5,0m je nach Obstacles | 4x Weichbodenmatte, 2x U-Polster, 4x L-Polster | 950,00 € | 1.425,00 € | 1.900,00 € | 450,00 € |
| 6 | Matte 1 | | | Zusätzliche Weichbodenmatten 230x200 | 100,00 € | 150,00 € | 200,00 € | inkl. |
| | | | | | 4.100,00 € | 5.600,00 € | 7.100,00 € | |
| Alle Preise netto, inkl. Handlingspauschale, zzgl. An- und Abfahrt und Hindernisse. | | | | | | | | |

| Beispielobstacles zu SetUp 2 | | | | |
|------------------------------|---------------|-------------------|----------------------|--------------------|
| Obstacles | Obstaclegröße | 1 Einsatztag* | Wochenendpauschale** | Wochenpauschale*** |
| 5 x FIVE STEP | L | 100,00 € | 150,00 € | 200,00 € |
| 3 x CYCLE ROAD | L | 100,00 € | 150,00 € | 200,00 € |
| 1 x DAVINCIS ARROW | L | 100,00 € | 150,00 € | 200,00 € |
| 1 x CARGO NETZ | L | 100,00 € | 150,00 € | 200,00 € |
| 1 x BALANCE BRIDGE | L | 100,00 € | 150,00 € | 200,00 € |
| 1 x STAIRS left | XXL | 300,00 € | 450,00 € | 600,00 € |
| 1 x STAIRS right | XXL | 300,00 € | 450,00 € | 600,00 € |
| 4 x Mini Five Step | S | 20,00 € | 30,00 € | 40,00 € |
| 6 x MIKADO | M | 60,00 € | 90,00 € | 120,00 € |
| 1 x LACHE BAR | M | 60,00 € | 90,00 € | 120,00 € |
| 1 x WARPED WALL | XXXL | 450,00 € | 675,00 € | 900,00 € |
| | | 2.650,00 € | 3.975,00 € | 5.300,00 € |

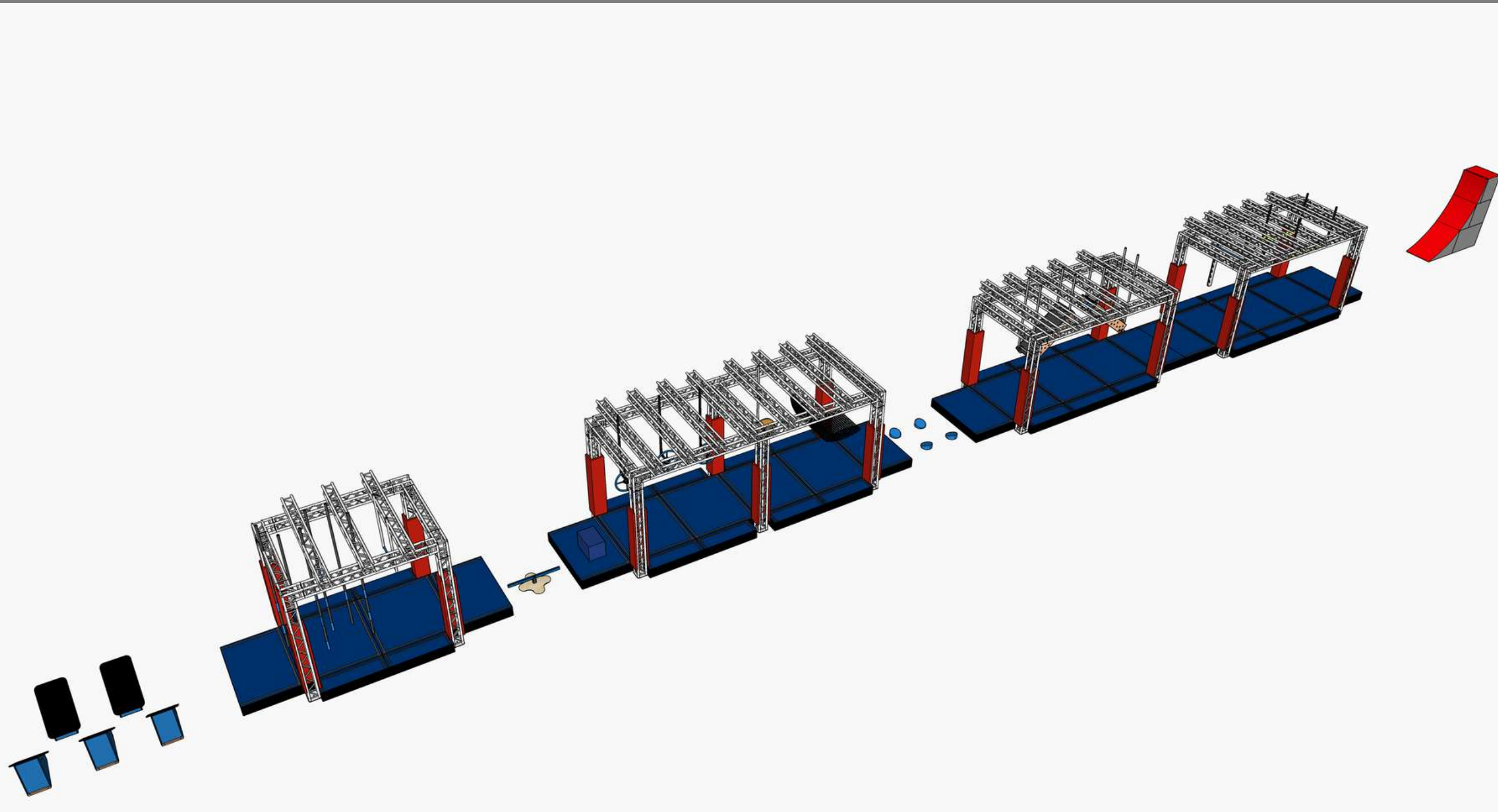
Das hier dargestellte Setup ist beispielhaft und soll dazu dienen, einen Eindruck zu bekommen, mit welchem Budget was möglich ist.



SPORTANLAGEN
BAU UND BETRIEBS GmbH

NINJA
OBSTACLES

NINJA EVENT Beispiel Setup 3



Platzbedarf (l x b x h):
52,0 x 4,0 x 4,0m

Das ist in diesem Setup
möglich:

- Wettkampf
- Show
- Workshop
- Training
- Challenge

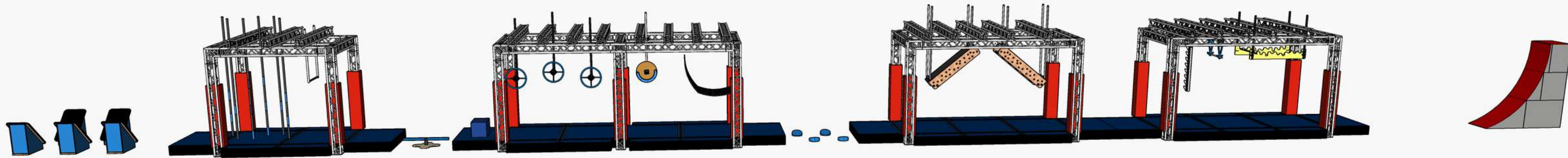
Das hier dargestellte Setup ist beispielhaft und soll dazu dienen, einen Eindruck zu bekommen, mit welchem Budget was möglich ist.



SPORTANLAGEN
BAU UND BETRIEBS GmbH

NINJA
OBSTACLES

NINJA EVENT Beispiel Setup 3



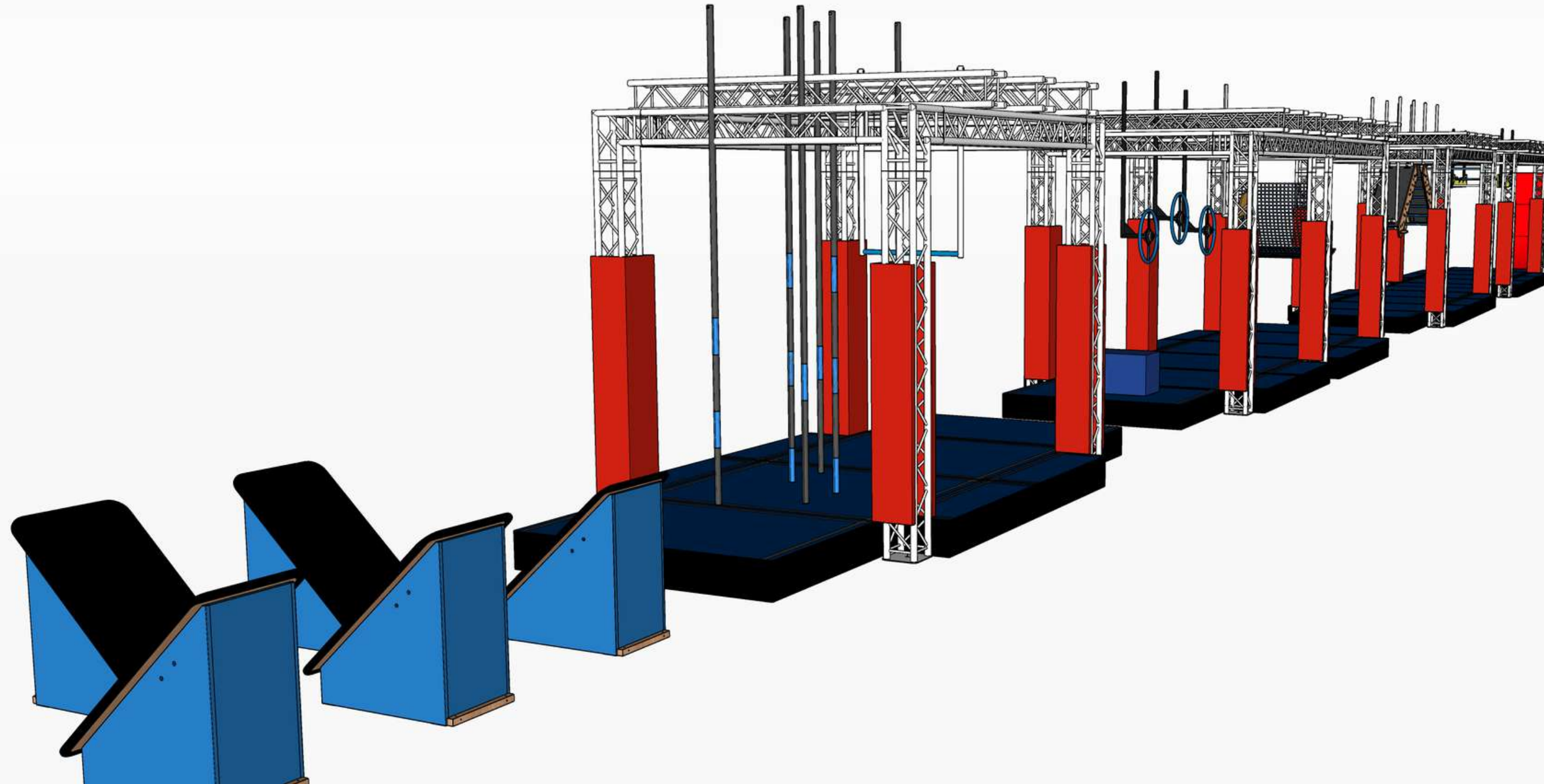
Das hier dargestellte Setup ist beispielhaft und soll dazu dienen, einen Eindruck zu bekommen, mit welchem Budget was möglich ist.



SPORTANLAGEN
BAU UND BETRIEBS GmbH

NINJA
OBSTACLES

NINJA EVENT Beispiel Setup 3



Das hier dargestellte Setup ist beispielhaft und soll dazu dienen, einen Eindruck zu bekommen, mit welchem Budget was möglich ist.



SPORTANLAGEN
BAU UND BETRIEBS GmbH

NINJA
OBSTACLES

NINJA EVENT Beispiel Setup 3

| Beispiel SetUp 3 | | | | | | | | |
|------------------|---------|--------------|-------------------------------------|--|-------------------|----------------------|--------------------|--------------------|
| Menge | Frame | Beschreibung | | | 1 Einsatztag* | Wochenendpauschale** | Wochenpauschale*** | Handlingpauschalen |
| 1 | FRAME S | 4,0m x 3,0m | ca. 3,8m bis 5,0m je nach Obstacles | 2x Weichbodenmatte, 4x L-Polster | 600,00 € | 900,00 € | 1.200,00 € | 300,00 € |
| 2 | FRAME M | 6,0m x 3,0m | ca. 3,8m bis 5,0m je nach Obstacles | 3x Weichbodenmatte, 4x L-Polster | 850,00 € | 1.275,00 € | 1.700,00 € | 350,00 € |
| 1 | FRAME L | 8,0m x 3,0m | ca. 3,8m bis 5,0m je nach Obstacles | 4x Weichbodenmatte, 2x U-Polster, 4x L-Polster | 950,00 € | 1.425,00 € | 1.900,00 € | 450,00 € |
| 8 | Matte 1 | | | Zusätzliche Weichbodenmatten 230x200 | 100,00 € | 150,00 € | 200,00 € | inkl. |
| | | | | | 5.150,00 € | 7.175,00 € | 9.200,00 € | |

Alle Preise netto, inkl. Handlingspauschale, zzgl. An- und Abfahrt und Hindernisse.

| Beispielobstacles zu SetUp 3 | | | | |
|------------------------------|---------------|-------------------|----------------------|--------------------|
| Obstacles | Obstaclegröße | 1 Einsatztag* | Wochenendpauschale** | Wochenpauschale*** |
| 5 x FIVE STEP | L | 100,00 € | 150,00 € | 200,00 € |
| 6 x MIKADO | M | 60,00 € | 90,00 € | 120,00 € |
| 1 x LACHE BAR | M | 60,00 € | 90,00 € | 120,00 € |
| 1 x BALANCE BRIDGE | L | 100,00 € | 150,00 € | 200,00 € |
| 3 x CYCLE ROAD | L | 100,00 € | 150,00 € | 200,00 € |
| 1 x FLYWHEEL | L | 100,00 € | 150,00 € | 200,00 € |
| 1 x CARGO NETZ | L | 100,00 € | 150,00 € | 200,00 € |
| 4 x Mini Five Step | S | 20,00 € | 30,00 € | 40,00 € |
| 1 x STAIRS left | XXL | 300,00 € | 450,00 € | 600,00 € |
| 1 x STAIRS right | XXL | 300,00 € | 450,00 € | 600,00 € |
| 1 x DAVINCIS ARROW | L | 100,00 € | 150,00 € | 200,00 € |
| 1 x BAR HOPPER | L | 100,00 € | 150,00 € | 200,00 € |
| 1 x WARPED WALL | XXXL | 450,00 € | 675,00 € | 900,00 € |
| | | 2.850,00 € | 4.275,00 € | 5.700,00 € |

Das hier dargestellte Setup ist beispielhaft und soll dazu dienen, einen Eindruck zu bekommen, mit welchem Budget was möglich ist.



SPORTANLAGEN
BAU UND BETRIEBS GmbH

NINJA
OBSTACLES

Frage jetzt Dein individuelles Event-Angebot bei uns an!

Schicke uns Deine Event-Anfrage an
info@3d-sportanlagen.de



SPORTANLAGEN
BAU UND BETRIEBS GmbH

NINJA
OBSTACLES

Du planst etwas ganz Besonderes ?

Kein Problem. Wir haben das Richtige für dich!

***NINJA FRAME mit Luftkissen, Schnitzelgrube oder
Wasserpool ...***

Wir machen es möglich.

Schicke uns Deine Spezial-Event-Anfrage an
info@3d-sportanlagen.de



SPORTANLAGEN
BAU UND BETRIEBS GmbH

NINJA
OBSTACLES



SPORTANLAGEN
BAU UND BETRIEBS GmbH

NINJA
OBSTACLES